

AAR 1/2/3

200 ÷ 20.000

Accumolo per acqua tecnica fredda e refrigerata
Water chilled buffer tank



Identità

- Tipologia**
Accumolo per acqua tecnica fredda e refrigerata
- Utilizzo**
Volano termico per chiller
- Applicazioni**
Installazioni civili ed industriali
- Versioni**
Verticali ed orizzontali standard e con setti interni
- Esecuzioni speciali**
Elevata possibilità di customizzazione

Identity

- Unit type**
Water chilled buffer tank
- Use**
Cold water for chilled system
- Applications**
Domestic and industrial applications
- Versions**
Verticals and horizontals Standard and with internal baffle
- Special Execution**
High level of customised

Materiali Costruttivi

Acciaio al carbonio di alta qualità Fe360/B di appropriato spessore per garantire l'efficacia dei trattamenti protettivi che possono essere di zincatura a caldo o Saniflon.

High quality AISI 316L (X2CrNiMo17-12-2) di elevata qualità e di spessore adeguato alle pressioni di esercizio e prova

Manufacturing Materials

High quality carbob steel Fe360/B to promote the protective efficiency of surface treatments such as hot-galvanising or Saniflon

High quality AISI 316L (X2CrNiMo17-12-2) of appropriate thickness for withstanding working and testing pressures

Trattamenti anticorrosivi

Zincato: trattamento anticorrosivo di zincatura a caldo idonea al contatto con l'acqua potabile ai sensi del D.P.R. n° 777/82 in attuazione della direttiva n.76/893/CEE

Saniflon: smaltatura organica idonea al contatto con l'acqua potabile ai sensi del D.P.R. n° 777/82 in attuazione della direttiva n.76/893/CEE; colore RAL 6003

Anticorrosion Coating

Galvanised: a hot-galvanising anticorrosion coating suitable for contact with drinking water in accordance with the Italian Presidential Decree n. 777/82 conforming to the EU directive n.76/893/EEC

Saniflon: organic PTFE enamel coating suitable for contact with drinking water in accordance with the Italian Presidential Decree n. 777/82 conforming to the EU directive n.76/893/EEC; colour RAL 6003.

Rivestimenti termici

PEAD50: Coibentazione con materassino di polietilene reticolato espanso avente densità 30 kg/m³ e spessore 20 mm accoppiato con materassino di poliuretano morbido espanso avente densità di 18 kg/m³ e spessore 30 mm; rivestimento esterno in Sky blu; a richiesta rivestimento esterno in lamierino di alluminio con spessore di 0,7 mm e coperchi in PST termoformati oppure in alluminio.

Insulation

PEAD50: elastomeric insulation with a 30 kg/m³ density and 20 mm thickness coupled to a flexible polyurethane with a 18 kg/m³ density and 30 mm thickness; external blue Sky jacket; available external 0,7 mm thickness aluminium sheet and thermoformed PST or aluminium top and bottom end covers.

ACCUMULO ACQUA FREDDA E REFRIGERATA
CHILLER WATER BUFFER TANK

PERSONALIZZAZIONE
CUSTOMIZABLE

COLLEGAMENTO CON CHILLER
CHILLER CONNECTION

INSTALLAZIONE VERTICALE E ORIZZONTALE
VERTICAL AND HORIZONTAL INSTALLATION

FINO A 20.000
UP TO 20.000

Dati tecnici generali

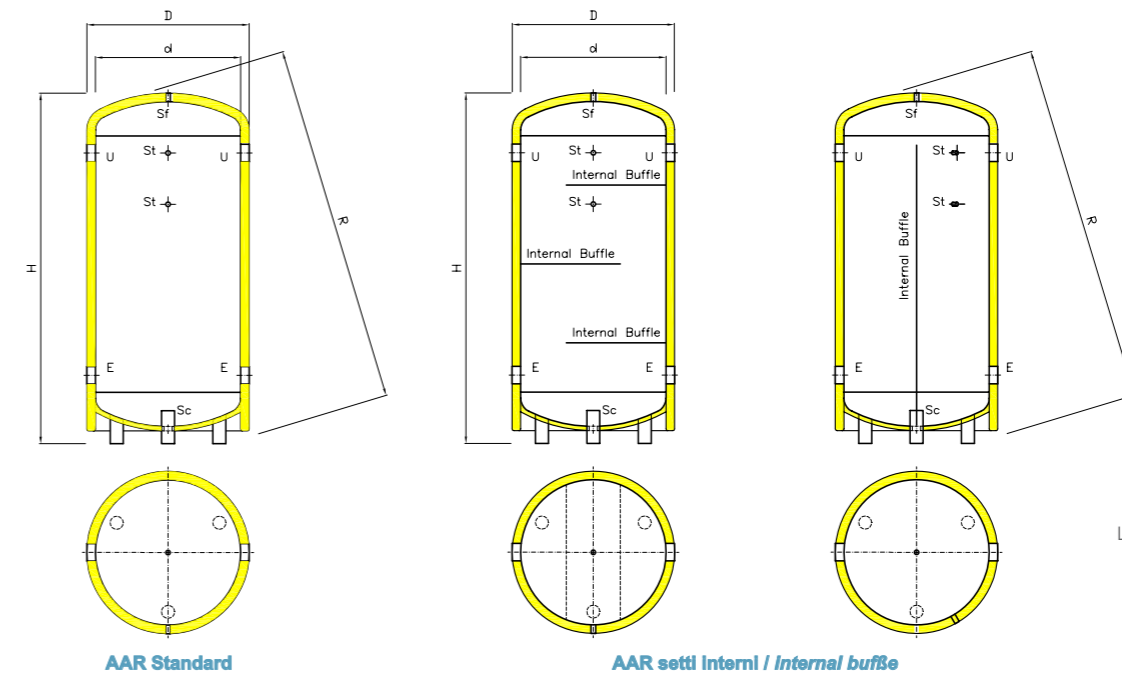
General technical data

AAR 1/2/3

200 ÷ 20.000

Disegni tecnici e dimensioni

Technical data and dimension



- LEGENDA:
- U | Uscita / Outlet
 - E | Entrata / Inlet
 - St | Termometro / Thermometer
 - Sf | Spato aria / Air vent
 - Sc | Scarico / Drain

Dati tecnici generali - General technical data

AAR 1/2/3		200	300	500	800	1000	1500	2000	2500	3000	4000	5000	>20000
Capacità nominale / Rated Capacity	L	200	300	500	800	1000	1500	2000	2500	3000	4000	5000	
Diametro interno / Internal Diameter (d)	mm	500	550	650	750	850	1000	1100	1200	1250	1400	1600	
Diametro esterno / External Diameter (D) PEAD50	mm	600	650	750	850	950	1100	1200	1300	1350	1500	1700	
Altezza massima / Max height (H) PEAD50	mm	1300	1700	1700	1880	2130	2225	2315	2530	2740	2830	2890	
Quota di raddrizzamento / Max height in straight position (R) PEAD50	mm	1432	1820	1858	2063	2332	2482	2608	2844	3055	3203	3353	
Peso / Weight	kg	50	65	85	120	150	200	250	290	330	390	460	

Esecuzione speciale su specifiche cliente fino a 20.000 litri / Customized products on client specification up to 20.000 liters

AAR 1/2/3

