

AAC-E

200 ÷ 15.000

Bollitore di accumulo acqua calda sanitaria con resistenza elettrica in integrazione
Hot water storage tank with electric heating element



Identità

Tipologia
Bollitore di accumulo acqua calda sanitaria con resistenza elettrica in integrazione

Utilizzo
Stoccaggio e riserva acqua calda sanitaria

Applicazioni
Installazioni civili ed industriali

Versionsi
Verticali ed orizzontali

Esecuzioni speciali
Elevata possibilità di customizzazione

Identity

Unit type
Hot water storage tank with electric heating element

Use
Storage and reserve hot sanitary water

Applications
Domestic and industrial applications

Versions
Verticals and horizontals

Special Execution
High level of customised

Materiali Costruttivi

Acciaio al carbonio di alta qualità Fe360/B di appropriato spessore per garantire la pressione di esercizio e di prova.

High quality AISI 316L (X2CrNiMo17-12-2) of appropriate thickness for withstanding working and testing pressures.

Manufacturing Materials

High quality carbon steel Fe360/B of appropriate thickness for withstanding working and testing pressures.

High quality AISI 316L (X2CrNiMo17-12-2) of appropriate thickness for withstanding working and testing pressures

Trattamenti anticorrosivi

Zincato: trattamento anticorrosivo di zincatura a caldo idonea al contatto con l'acqua potabile ai sensi del D.P.R. n° 777/82 in attuazione della direttiva n.76/893/CEE

Saniflon: smaltatura organica idonea al contatto con l'acqua potabile ai sensi del D.P.R. n° 777/82 in attuazione della direttiva n.76/893/CEE; colore RAL 6003

Vetrificato: Smaltatura inorganica alimentare secondo DIN 4753.3

Inox316L: tutti i prodotti in acciaio inox vengono sottoposti a decapaggio delle superfici e conseguente passivazione.

Anticorrosion Coating

A hot-galvanising anticorrosion coating suitable for contact with drinking water in accordance with the Italian Presidential Decree n. 777/82 conforming to the EU directive n.76/893/EEC

Organic enamel PTFE coating suitable for contact with drinking water in accordance with the Italian Presidential Decree n. 777/82 conforming to the EU directive n.76/893/EEC; colour RAL 6003K

Glasslined: inorganic food grade enamel according to standards DIN 4753.3 from 200 to 2000 lts capacity

SS AISI 316L: all stainless steel products are subject to pickling and passivation surface treatments.

Rivestimenti termici

PUM 50-PUM 100 Coibentazione con materassino di poliuretano morbido espanso, densità 18kg/m³ e spessore 50mm o 100mm; rivestimento esterno in sky bianco.

LAM50: Coibentazione con materassino di lana minerale; rivestimento esterno in lamierino verniciato a fuoco RAL9010; a richiesta rivestimento esterno in lamierino di alluminio.

Insulation

PUM 50-PUM100 Flexible polyurethane with a 18 Kg/m³ density and 50 mm or 100mm thickness; external white sky jacket

LAM50: Mineral wool insulation lining; external painted sheet steel lagging, colour ral 9010; upon request external jacket available in aluminium sheet.

ACCUMULO ACQUA TECNICA	PERSONALIZZAZIONE	RESISTENZA ELETTRICA	INSTALLAZIONE VERTICALE E ORIZZONTALE	FINO A 15.000
TECHNICAL HOT WATER	CUSTOMIZABLE	ELECTRIC HEATER	VERTICAL AND HORIZONTAL INSTALLATION	UP TO 15.000

Dati tecnici generali

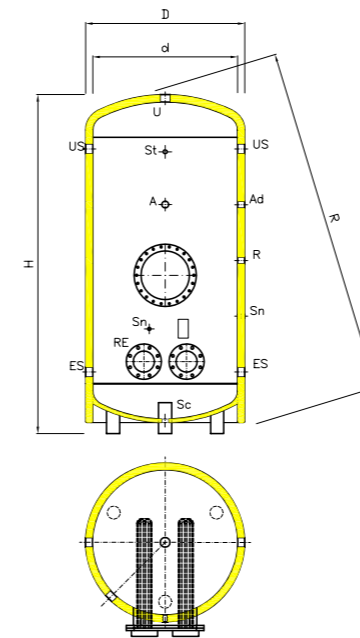
General technical data

AAC-E

200 ÷ 15.000

Disegni tecnici e dimensioni

Technical data and dimension



LEGENDA:

- US** Uscita acqua sanitaria / Sanitary Outlet
- ES** Entrata acqua sanitaria / Sanitary Inlet
- RE** Resistenza elettrica / Electric Resistance
- R** Ricircolo / Recirculation
- An** Anodo / Anode
- Sc** Scarico / Drain
- Ad** Disponibile / Available

Dati tecnici generali - General technical data

AAC-E		200	300	500	800	1000	1500	2000	2500	3000	4000	5000	>15000
Capacità nominale / Rated Capacity	L	200	300	500	800	1000	1500	2000	2500	3000	4000	5000	
Diametro interno / Internal Diameter (d)	mm	500	500	650	800	800	1000	1200	1200	1250	1400	1600	
	PUM50	610	610	760	900	900	1100	1300	1300	1350	1500	1700	
Diametro esterno / External Diameter (D)	PUM100	700	700	850	1000	1000	1200	1400	1350	1400	1550	1750	
	LAM50	610	610	760	900	900	1100	1300	1300	1350	1500	1700	
Altezza massima / Max height (H)	PUM50	1300	1700	1700	1880	2130	2225	2315	2530	2740	2830	2890	
	PUM100	1350	1750	1750	1930	2180	2275	2365	2580	2790	2880	2940	
Quota di raddrizzamento / Max height in straight position (R)	PUM50	1436	1806	1862	2084	2312	2482	2655	2844	3055	3203	3353	
	PUM100	1521	1885	1946	2174	2398	2572	2748	2912	3122	3271	3421	
Peso / Weight	kg	70	80	120	175	200	295	360	330	390	460	460	

Esecuzione speciale su specifiche cliente fino a 15000 litri / Customized products on client specification up to 15000 liters

Technical data

Pressioni/Pressures		Temperatura di esercizio/Working temperature	
W.P.	T.P.	Finitura/Finishing	T. Max
[Bar]		Zincato/Galvanized	95°C
6	9	Inox 316	99°C
6	9	Smaltato/Inorganic	70°C
6	9	Vetrificato/Glassline	95°C
6	9		

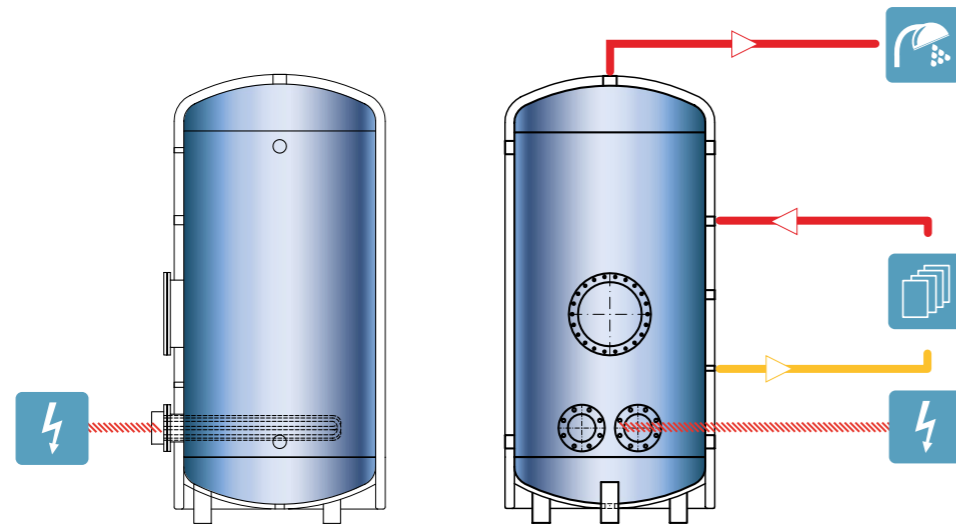
W.P.: pressione di esercizio / working pressure
T.P.: pressione di test / testing pressure

Spazi liberi necessari attorno all'Unità
Necessary access space around unit

AAC-E
200 ÷ 15.000

Dati tecnici generali
General technical data

■ AAC-E



PF

Puffer - Accumulo per acqua tecnica
Puffer - Hot water buffer tank